



PREZZI NETTI

DATA ULTIMA MODIFICA	18/04/2018
NOTE	

TAGLIAVERDURE ÉLITE (CE)

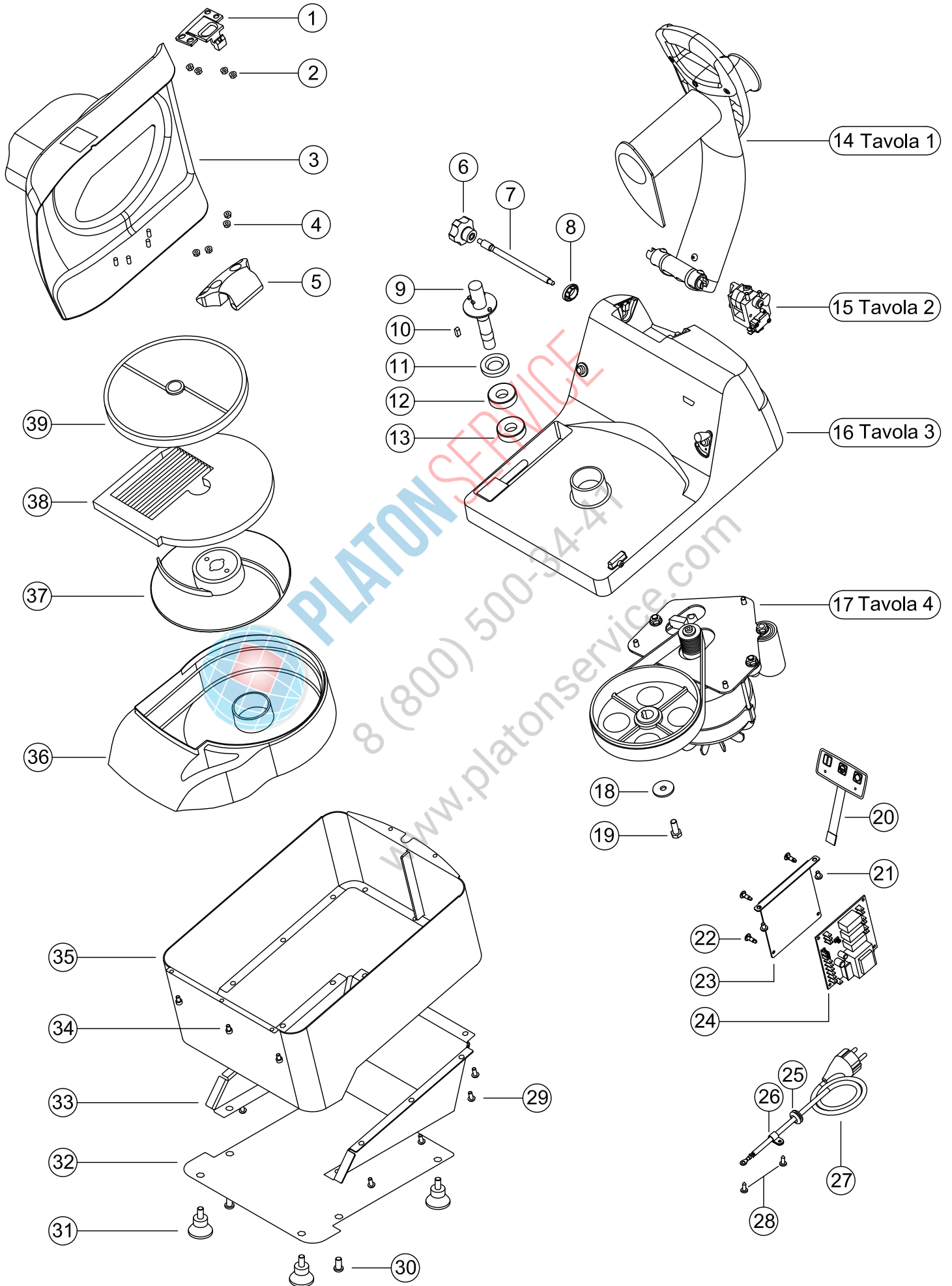
N.	Denominazione	Codice	Prezzo
1	PULSANTE DI SGANCIO COVER + CALAMITA	F3005	5,00 €
2	DADO FLANGIATO M5 x COVER (n.4 pz.)	F3006	cad. 0,52 €
3	COVER SUPERIORE	F3007	120,00 €
4	DADO FLANGIATO M5 x COVER (n.4 pz.)	F3006	cad. 0,52 €
5	CERNIERA COVER	F3008	10,00 €
6	VOLANTINO PERNO BLOCCA MANICO	F3009	1,00 €
7	PERNO BLOCCA MANICO	F3010	5,00 €
8	TAPPO TESTA	F3011	0,52 €
9	ALBERO DI ROTAZIONE INOX	F3012	23,00 €
10	CHIAVETTA 5x5x15	F2678	cad. 1,04 €
11	PARAOLIO 20x40x7	F3013	2,00 €
12	CUSCINETTO 6203 2RS	F2103	5,20 €
13	CUSCINETTO 6203 2RS	F2103	5,20 €
14	MANICO COMPLETO	F3014	88,22 €
15	BLOCCHETTO SICUREZZA COMPLETO	F3015	34,88 €
16	TESTA ALLUMINIO COMPLETA	F3016	137,90 €
17	MOTORE V.230/50 Hz + TRASMISSIONE	F3017	162,44 €
	MOTORE V.400/50 Hz + TRASMISSIONE	F3018	149,12 €
	MOTORE V.110/60Hz + TRASMISSIONE	F3092	177,44 €
18	RONDELLA 8x32x2,5	F2054	cad. 0,52 €
19	VITE DA 8x25	F2177	cad. 0,52 €
20	TASTIERA A MEMBRANA	F3019	18,00 €
21	VITE M5x8 (n.2 pz.)	F3020	cad. 0,52 €
22	PIEDINO SCHEDA (n.4 pz.)	F3021	cad. 0,52 €
23	STAFFA SCHEDA	F3022	5,20 €
24	SCHEDA B.T. V.230-400/50-60 Hz	F3023	36,40 €
	SCHEDA B.T. V.110/60Hz	F3093	43,00 €
25	PASSACAVO	F3024	0,52 €
26	BLOCCA CAVO	F3025	0,52 €
27	CAVO CON SPINA MOD.SCHUKO V.230	F2036	8,32 €
	CAVO TRIFASE V.400	F2135	8,32 €
28	VITE M5x8 (n.2 pz.)	F3020	cad. 0,52 €
29	VITE 5x12 INOX (n.9 pz.)	F3028	cad. 0,52 €
30	VITE M8x16 INOX (n.2 pz.)	F3029	cad. 0,52 €
31	PIEDE CONICO x CARENATI (n.4 pz.)	F3030	cad. 2,00 €
32	FONDO DI CHIUSURA IN LAMIERA	F3031	10,00 €
33	PIEDE CARENA INOX	F3032	30,00 €
34	VITE 5x8 INOX (n.5 pz.)	F3033	cad. 0,52 €
35	CARENA INOX	F3034	50,00 €
36	VASCHETTA ABS	F3035	15,00 €
37	DISCO ESPULSORE	F3036	10,40 €
38	DISCO FISSO	VEDI LISTINO	
39	DISCO ROTANTE	VEDI LISTINO	

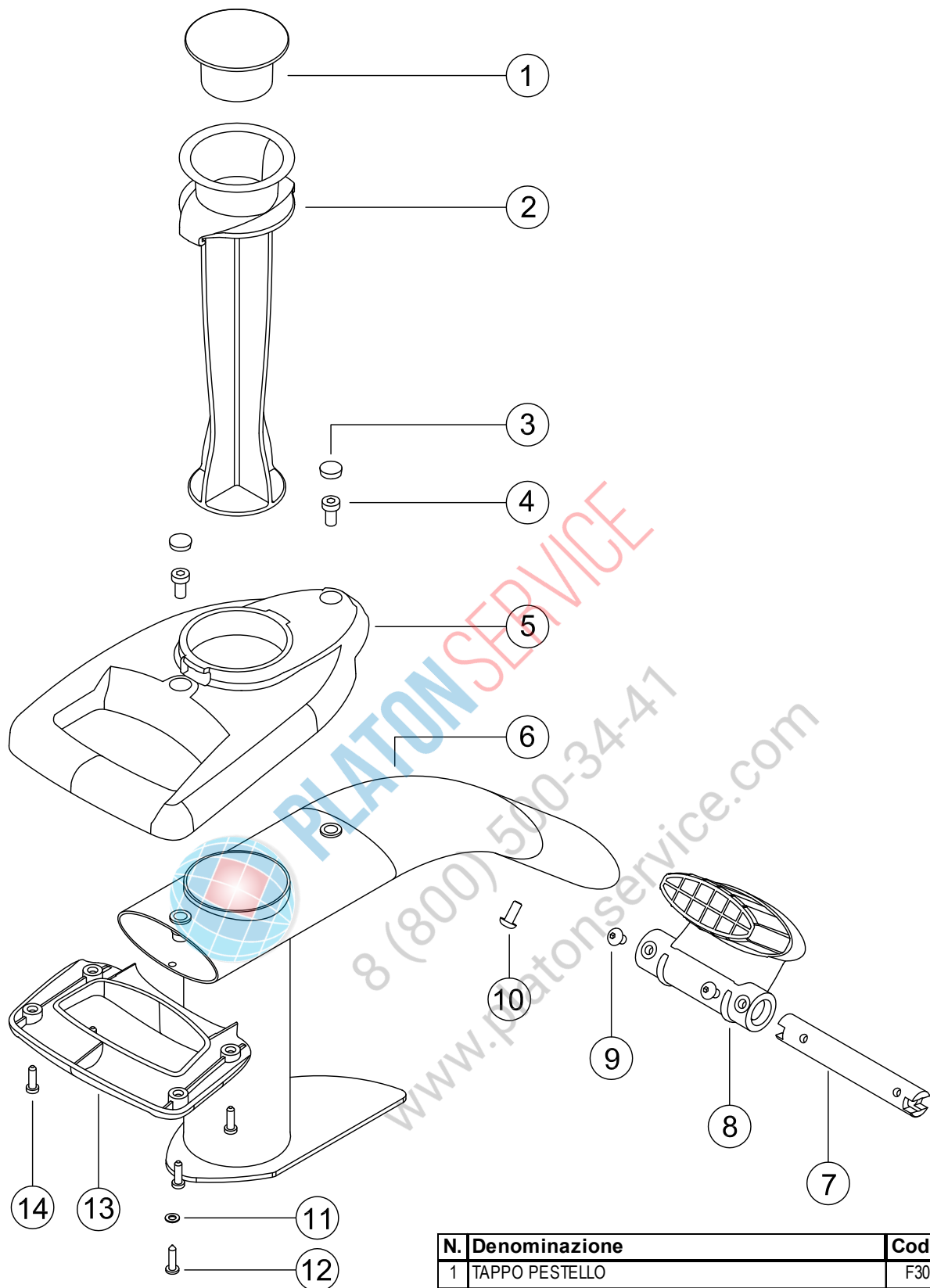


VIA A.ALTOBELLI, 39 - ZONA ARTIGIANALE RIMINI SUD - 47924 RIMINI

Tel.0541/388222 - Fax.0541/385662 - fama@famaindustrie.com - www.famaindustrie.com

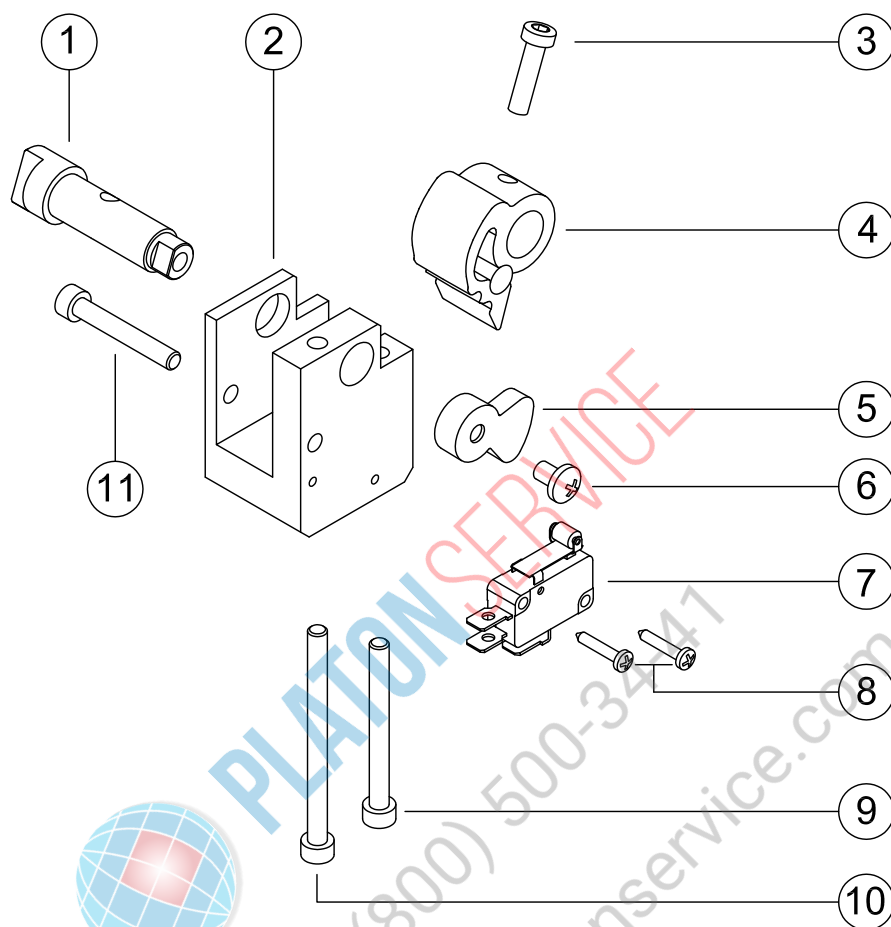
TAGLIAVERDURE ELITE "CE"





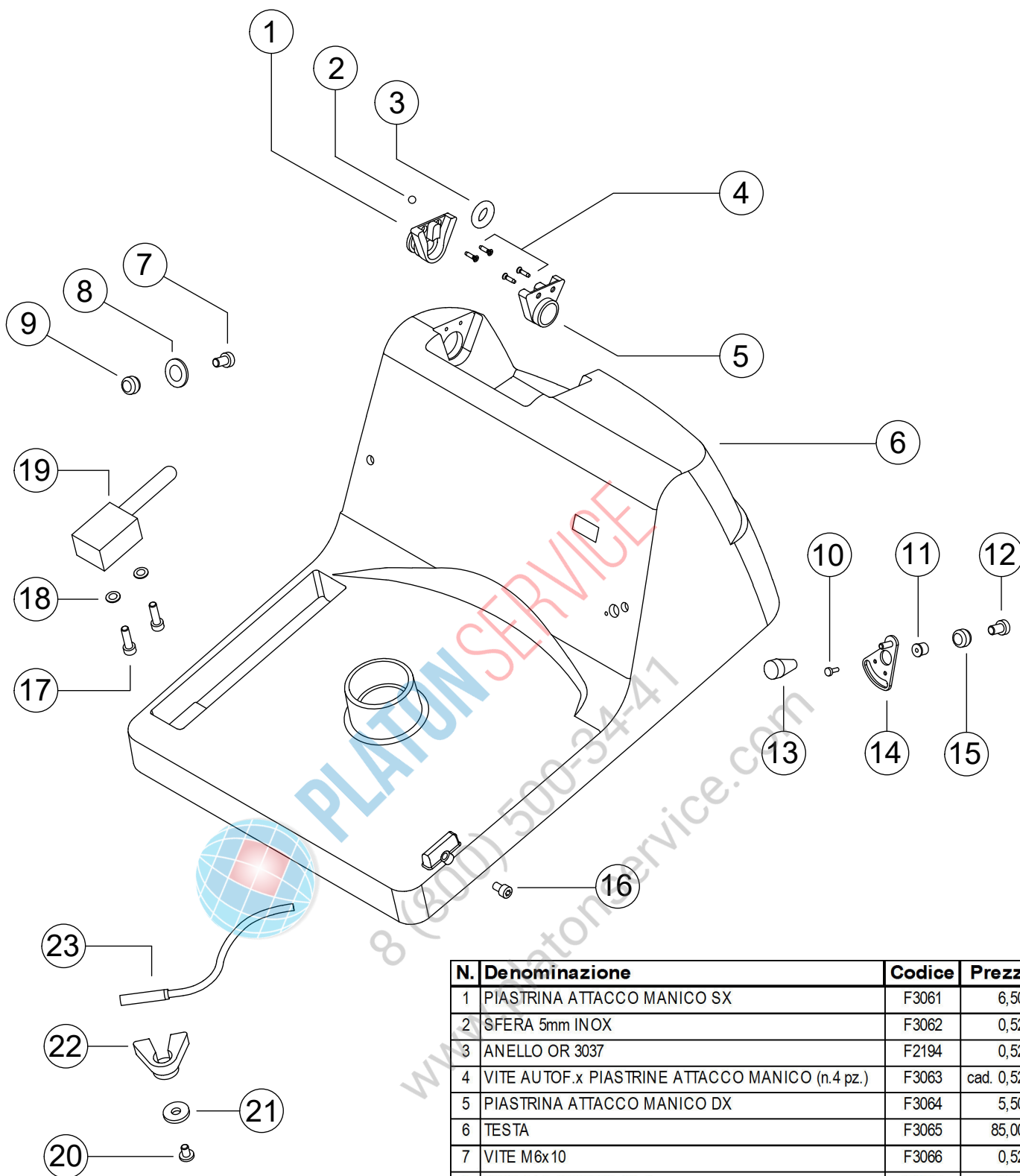
N.	Denominazione	Codice	Prezzo
1	TAPPO PESTELLO	F3037	1,00 €
2	PESTELLO	F3038	3,00 €
3	TAPPINO MANIGLIA (n.2 pz.)	F3039	cad. 0,50 €
4	VITE M6x12 (n.2 pz.)	F3040	cad. 0,52 €
5	MANIGLIA SUPERIORE MANICO	F3041	5,00 €
6	BRACCIO PRESSORE INOX	F3042	52,00 €
7	PERNO SNODO MANICO	F3043	10,50 €
8	SNODO MANICO	F3044	7,00 €
9	VITE M5x8 BUTTON (n.2 pz.)	F3045	cad. 0,52 €
10	VITE M5x12 BUTTON	F3046	0,52 €
11	RANELLA IN PLASTICA x BATTUTA MANICO	F3047	cad. 0,52 €
12	VITE AUTOFIL. 3,9x16	F3048	cad. 0,52 €
13	MANIGLIA INFERIORE MANICO	F3049	3,00 €
14	VITE AUTOFIL. 4,1x14 (n.4 pz.)	F3050	cad. 0,52 €

Tavola 1



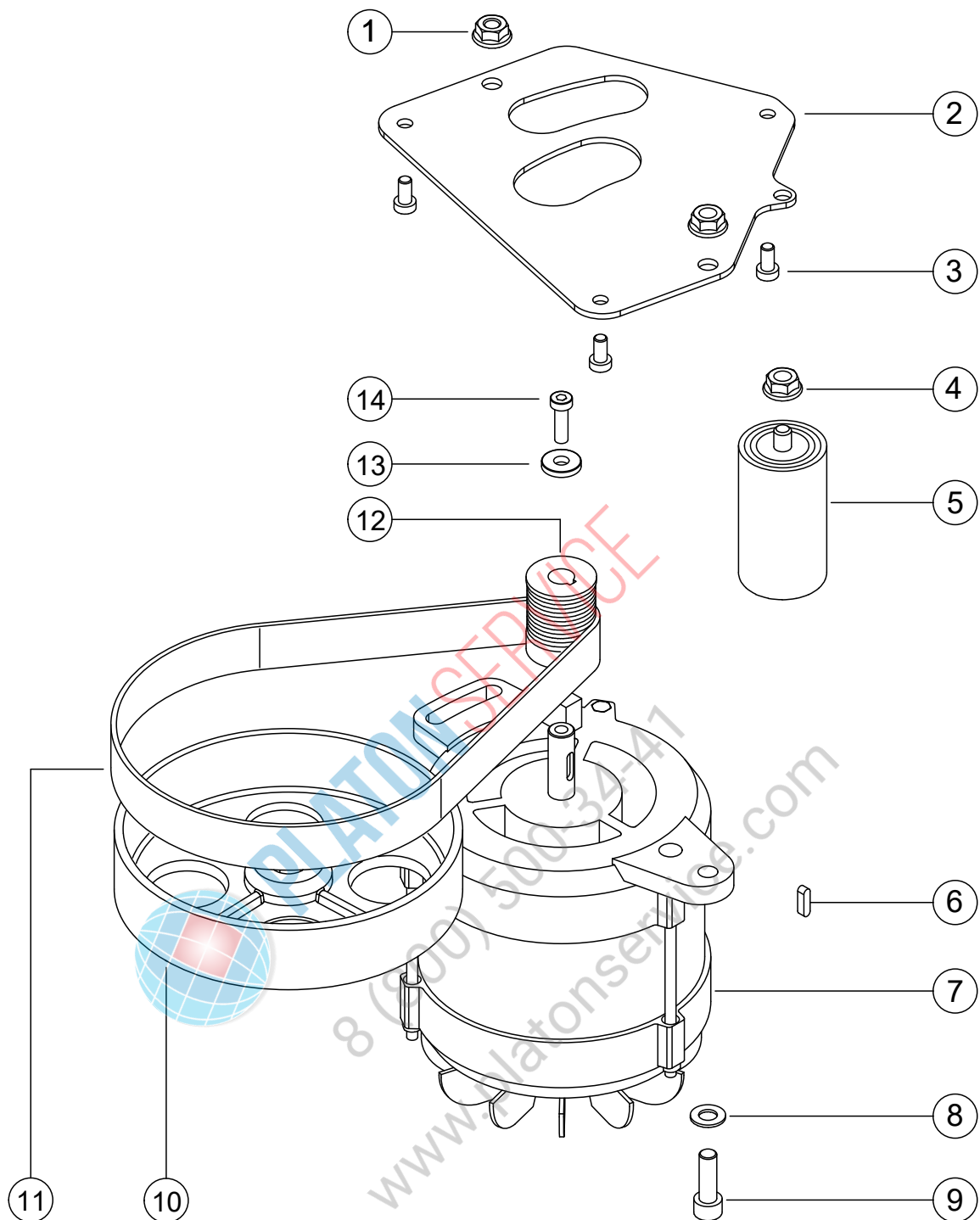
N.	Denominazione	Codice	Prezzo
1	PERNO BLOCCHETTO SICUREZZA	F3051	6,00 €
2	BLOCCHETTO ALLUMINIO	F3052	16,00 €
3	VITE M5x20 RIBASSATA	F3053	cad. 0,52 €
4	CAM DI BLOCCO ROTAZIONE MANICO	F3054	2,00 €
5	CAM x MICROINTERRUPTORE	F3055	1,00 €
6	VITE M5x8	F3056	0,52 €
7	MICROINTERRUPTORE MECCANICO	F3057	6,24 €
8	VITE DA 2,8x15 (n.2 pz.)	F2165	cad. 0,52 €
9	VITE M5x50	F3058	cad. 0,52 €
10	VITE M5x65	F3059	cad. 0,52 €
11	VITE M5x34	F3060	cad. 0,52 €

Tavola 2



N.	Denominazione	Codice	Prezzo
1	PIASTRINA ATTACCO MANICO SX	F3061	6,50 €
2	SFERA 5mm INOX	F3062	0,52 €
3	ANELLO OR 3037	F2194	0,52 €
4	VITE AUTOF.x PIASTRINE ATTACCO MANICO (n.4 pz.)	F3063	cad. 0,52 €
5	PIASTRINA ATTACCO MANICO DX	F3064	5,50 €
6	TESTA	F3065	85,00 €
7	VITE M6x10	F3066	0,52 €
8	RANELLA INOX 20x10x2	F3067	0,52 €
9	BOCCOLA INOX DI ALLINEAMENTO COVER	F3068	2,00 €
10	VITE AUTOFILETTANTE x BLOCCO COVER	F3069	0,52 €
11	POSIZIONATORE MANOPOLA	F2306	cad. 1,04 €
12	VITE M6x10	F3066	0,52 €
13	POMOLO INOX x BLOCCO COVER	F3071	2,50 €
14	PIASTRINA BLOCCO COVER	F3072	5,00 €
15	BOCCOLA INOX DI ALLINEAMENTO COVER	F3068	2,00 €
16	VITE M5x8	F3073	cad. 0,52 €
17	VITE M5x18 (n.2 pz.)	F3074	cad. 0,52 €
18	RANELLA 10x5x1 (n.2 pz.)	F3075	cad. 0,52 €
19	BLOCCO C/PERNO x CERNIERA COVER	F3076	8,50 €
20	VITE M5x8	F3056	0,52 €
21	RANELLA 18x6x3	F3077	cad. 0,52 €
22	STAFFA BLOCCA MICRO MAGNETICO	F3078	1,50 €
23	MICRO MAGNETICO	F3079	11,00 €

Tavola 3



N.	Denominazione	Codice	Prezzo
1	DADO M8 FLANGIATO (n.2 pz.)	F3080	cad. 0,52 €
2	LAMIERA SUPPORTO MOTORE	F3081	8,00 €
3	VITE M6x12 (n.3 pz.)	F3040	cad. 0,52 €
4	DADO M8 FLANGIATO	F3080	cad. 0,52 €
5	CONDENSATORE μ F 18 x V.230/50-60 Hz	F3082	8,32 €
	CONDENSATORE μ F40 x V.110/60 Hz	F3275	8,32 €
6	CHIAVETTA 4x4x12 x ALBERO MOTORE	F3094	0,52 €
7	MOTORE V.230/50Hz	F3083	95,00 €
	MOTORE V.400/50Hz	F3084	90,00 €
	MOTORE V.110/60Hz	F3085	110,00 €
8	RANELLA 16x8x1,5 (n.2 pz.)	F3086	cad. 0,52 €
9	VITE M8x25 (n.2 pz.)	F3087	cad. 0,52 €
10	PULEGGIA CONDOTTA	F2684	18,72 €
11	CINGHIA PV12	F3088	16,64 €
12	PULEGGIA MOTRICE	F3089	9,00 €
13	RANELLA 18x6x3	F3090	cad. 0,52 €
14	VITE M6x20	F3091	cad. 0,52 €

Tavola 4